

**CIOCAN DE DEMOLARE ȘI GĂURIRE SDS PLUS 1600W  
09649**



**Instrucțiuni de  
utilizare**

Folosiți întotdeauna mânerele auxiliare furnizate cu acest instrument. Menținerea unui control suficient asupra sculei va crește precizia lucrului cu scula

Indicatorul de adâncime vă permite să găuriți exact la adâncimea dorită. Când găuriți în obiecte din fier

- Pregătiți o gaură mai mică atunci când este necesară o gaură mai mare

- Lubrifiați din când în când burghiul cu ulei.

## **ÎNTREȚINERE**

Înainte de a efectua orice operațiune de întreținere, opriți aparatul și deconectați-l de la sursa de alimentare. Păstrați gurile de aerisire curate și curățați-le în mod regulat.

În cazul în care apar situații neobișnuite în timpul utilizării, deconectați alimentarea și scoateți ștecherul din priză. Verificați și căutați o soluție la problemă înainte de a continua utilizarea. Instrumentul poate fi reparat numai de către personal tehnic calificat. Reparațiile sau întreținerea efectuate de personal necalificat pot expune utilizatorul sculei la pericol.

Utilizați numai piese de schimb pentru repararea, întreținerea și curățarea sculei.

Curățați capacul numai cu o cârpă umedă - nu folosiți solvenți! Apoi uscați bine aparatul.

## **DEPOZITARE**

Depozitați aparatul, instrucțiunile de utilizare și toate accesoriile în ambalajul lor original.

În acest fel, veți avea întotdeauna toate informațiile și piesele pregătite pentru utilizare.

Împachetați dispozitivul în ambalajul original pentru a preveni deteriorarea acestuia în timpul transportului. Depozitați întotdeauna echipamentul într-un loc uscat.

## **DESCRIEREA SIMBOLURILOR**

Utilizarea simbolurilor din acest manual are scopul de a atrage atenția asupra posibilelor riscuri asociate cu utilizarea aparatului. Simbolurile și explicațiile acestora trebuie să fie înțelese de către persoana care utilizează aparatul. Avertismentele nu exclud riscurile, prin urmare, trebuie respectate întotdeauna măsurile de siguranță pentru a se proteja împotriva accidentelor.

Simbolurile pot indica o alertă, un avertisment sau un pericol. Ignorarea avertismentelor poate duce la un accident. Pentru a reduce riscul de rănire și de electrocutare, respectați întotdeauna instrucțiunile.

## **AVERTISMENT**

Pentru a reduce riscul, utilizatorul trebuie să citească instrucțiunile de utilizare. Citiți secțiunea relevantă din acest manual înainte de utilizare.

## **Simbol Clasa II**

Aparatul este proiectat cu izolație dublă. Aparatul nu trebuie să fie conectat la o priză electrică cu împământare.

Respectați reglementările europene relevante.

## **AVERTISMENT**

Purtați întotdeauna protecție auditivă, protecție pentru ochi, mască de praf și mănuși atunci când utilizați acest produs.

Simbolul coșului de gunoi barat indică faptul că produsul trebuie eliminat separat de deșeurile menajere. Duceți produsul la un centru de reciclare în conformitate cu reglementările locale de mediu. Prin separarea aparatului de deșeurile menajere, contribuiți la reducerea cantității de deșeuri trimise la incineratoare și la minimizarea potențialului impact negativ asupra sănătății umane și a mediului.

## **INFORMAȚII GENERALE DE SIGURANȚĂ**

**Atenție!** Nerespectarea tuturor instrucțiunilor de mai jos poate avea ca rezultat șocuri electrice, incendii și/sau răniri grave.

Păstrați toate avertismentele și instrucțiunile pentru consultări ulterioare.

Termenul "aparat electric" în notele din prezentul document înseamnă un aparat electric conectat la o sursă de energie electrică prin intermediul unui cablu de alimentare sau un aparat electric alimentat cu baterii (fără cablu).

### **1. Locul de muncă**

a) Zona de lucru trebuie să fie curată, ordonată și bine luminată. Zonele murdare și întunecate pot provoca accidente.

b) Nu utilizați echipamentul electric în atmosfere explozive, în prezența lichidelor, gazelor sau prafului inflamabil. Echipamentul electric produce scântei electrice care pot aprinde praful sau vaporii.

c) Țineți copiii și trecătorii departe de zona de lucru. Împiedicați copiii și trecătorii să vă distragă atenția, deoarece aceștia pot pune în pericol operatorul mașinii.

### **2. Siguranța electrică**

a) Ștecherii aparatelor trebuie să se potrivească în prizele electrice. Ștecherul nu trebuie să fie modificat în niciun fel. Utilizarea componentelor originale de alimentare cu energie electrică (fișe, prize) oferă o siguranță mai mare decât orice componente modificate.

b) Nu atingeți componentele împământate, cum ar fi țevile, radiatoarele, sobele și frigidererele. În cazul în care corpul dumneavoastră este împământat, există un risc crescut de șoc electric.

c) Cablul de alimentare nu poate fi folosit în niciun caz pentru a transporta, muta sau deconecta aparatul. Cablul de alimentare nu trebuie să se afle în apropierea surselor de căldură, a uleiurilor, a marginilor ascuțite sau a pieselor în mișcare. Cablurile de alimentare deteriorate sau prelungite cresc riscul de electrocutare

d) Atunci când utilizați aparatul în aer liber, folosiți prelungitoare concepute pentru utilizare în exterior. Utilizarea unui cablu nepotrivit în timpul funcționării în exterior poate duce la șocuri electrice.

## **AVERTISMENT**

Nu exercitați o presiune puternică asupra unității.

Mecanismul de ciocănire este declanșat printr-o presiune ușoară asupra unității atunci când burghiul intră în contact cu piesa de lucru.

Pentru cele mai bune rezultate la găurirea cu impact, aplicați doar o presiune moderată pe burghiul. Performanțele de găurire nu vor fi îmbunătățite prin aplicarea unei presiuni mai mari asupra mașinii.

## **Înlocuirea periiilor de carbon**

Periile de carbon trebuie înlocuite în mod regulat. Pentru a preveni deteriorarea circuitului electric, înlocuiți ambele perii de carbon în același timp.

## **3. Siguranța personală**

a) Mențineți în permanență atenția, concentrați-vă asupra muncii. Acționați în mod rațional. Nu utilizați aparatul atunci când sunteți obosit sau sub influența drogurilor, a alcoolului sau a altor stimulente. Fiecare moment de neatenție poate provoca un accident grav.

b) Purtați echipament de protecție și purtați întotdeauna ochelari de protecție. Purtarea echipamentului individual de protecție adecvat pentru tipul de echipament și pentru activitatea desfășurată (de exemplu, mască de praf, îmbrăcăminte antiderapantă, cască de protecție sau apărători de urechi) reduce riscul de rănire.

c) Evitați pornirea neintenționată a aparatului. Asigurați-vă că întrerupătorul de alimentare al aparatului este oprit înainte de a conecta aparatul la o priză electrică. Prinderea aparatului în apropierea întrerupătorului în timp ce îl transportați poate duce la apăsarea întrerupătorului și la un accident grav.

d) Înainte de a porni aparatul, scoateți toate cheile de reglare. O cheie sau orice altă unealtă lăsată pe piesele mobile ale aparatului poate provoca un accident.

e) Mențineți o postură stabilă, astfel încât să nu vă pierdeți echilibrul în poziția de lucru.

f) Purtați îmbrăcăminte de protecție adecvată. Purtați întotdeauna protecții auditive.

Nu purtați haine largi sau bijuterii, deoarece acestea ar putea fi prinse în componente de mașini rotative. În cazul în care operatorul are părul lung, puneți o plasă de protecție specială.

(g) În cazul în care mașina este echipată cu dispozitive de aspirare sau de colectare, asigurați-vă că acestea sunt bine și precis conectate la mașină. Utilizarea acestor dispozitive poate reduce riscul de emisii de praf.

## **4. Manipularea și exploatarea corectă a aparatelor electrice**

a) Nu supraîncărcați aparatul. Folosiți numai aparatul potrivit pentru treaba respectivă. Este mai sigur și mai practic să folosiți aparatul potrivit pentru tipul de lucru efectuat.

b) Nu utilizați aparatul dacă întrerupătorul nu funcționează sau este deteriorat.

Utilizarea aparatului cu un întrerupător defect este periculoasă.

- c) Scoateți întotdeauna aparatul din priză înainte de a face orice reglaje, de a schimba accesoriile sau de a-l pune deoparte. Aceste măsuri de precauție ajută la prevenirea pornirii neintenționate a aparatului
- d) Țineți aparatul în afara razei de acțiune a copiilor. De asemenea, trebuie luate toate măsurile de precauție pentru a vă asigura că alte persoane nu au acces la aparat și nu îl utilizează fără cunoștințele și experiența necesare. Aparatul în mâinile unor persoane neexperimentate poate fi foarte periculos.
- e) Efectuați verificări periodice ale aparatului. Verificați dacă aparatul nu este deteriorat, dacă părțile rotative ale aparatului sunt netede etc. În cazul în care se constată deteriorări, aparatul trebuie predat pentru reparații. Utilizarea aparatului cu componente deteriorate poate fi foarte periculoasă.
- f) Uneltele de tăiere trebuie să fie ascuțite și curate. Întreținerea corespunzătoare a elementelor de tăiere asigură performanțe corespunzătoare și calitatea prelucrării.

## **5. Serviciul**

- a) Aparatul trebuie să fie întreținut numai de un tehnician calificat. Pentru reparații sau înlocuiri trebuie utilizate piese de schimb originale. Acest lucru va asigura funcționarea sigură a aparatului.

## **Reguli speciale de siguranță**

- a) Mașina a fost proiectată pentru găurirea cu impact. Citiți toate avertismentele, instrucțiunile, desenele și specificațiile furnizate împreună cu această unealtă electrică. Nerespectarea instrucțiunilor de mai jos poate duce la șocuri electrice, incendii și/sau răniri grave.
- b) Nu utilizați accesorii care nu sunt proiectate și recomandate în mod specific de către producătorul echipamentului. Utilizați numai accesoriile furnizate cu scula electrică pentru a asigura o funcționare sigură.
- c) Viteza nominală a accesoriilor trebuie să fie cel puțin egală cu viteza maximă marcată pe scula electrică. Accesoriile care funcționează la o viteză mai mare decât viteza lor nominală se pot rupe și se pot dezmembra.
- d) Diametrul exterior și grosimea fitingurilor trebuie să se încadreze în parametrii necesari pentru echipament. Nu utilizați accesorii de dimensiuni incorecte.
- e) mențineți persoanele aflate în preajmă la o distanță de siguranță față de zona de lucru. Orice persoană care intră în zona de lucru trebuie să poarte echipament de protecție personală. Fragmentele de piese de lucru sau dispozitivele de fixare sparte pot să ricoșeze și să provoace răniri în afara zonei de lucru imediate.
- f) Nu puneți niciodată deoparte uneltele electrice cu accesorii până când acestea nu se opresc complet. Accesoriile care se rotesc pot prinde suprafața și pot scoate unealta de sub controlul dumneavoastră.
- g) Nu coborâți scula electrică atunci când aceasta se deplasează spre dumneavoastră. Contactul accidental cu o unealtă rotativă vă poate prinde hainele și poate trage unealta împotriva corpului dumneavoastră.
- h) Nu tăiați, nu găuriți și nu tăiați niciodată în zone necunoscute în care pot fi amplasate conducte electrice, de gaz sau de apă. Utilizați un detector adecvat pentru a localiza astfel de cabluri.

## **APLICAȚIE**

Mașina este proiectată pentru găurirea cu impact în beton, cărămidă și piatră, precum și pentru așchiere ușoară. De asemenea, este potrivită pentru găurirea în lemn, metal, ceramică și plastic.

## **SPECIFICAȚII TEHNICE**

Tensiune 230 V ~ 50 Hz

Putere de intrare 850 W

Viteza de mers în gol 800 min<sup>-1</sup>

Capacitate maximă de găurire:

Oțel 13 mm

Beton 23 mm

Lemn 40 mm

Nivelul de presiune acustică: L<sub>pa</sub> 94 dB (A) K = 3 dB (A)

Nivelul de putere acustică: (L<sub>wA</sub>) 105 dB (A) K = 3 dB (A)

Declarație privind vibrațiile:

Mașină de găurit cu impact pentru beton: ah.HD. = 10,65 m/s<sup>2</sup>: K =

1,5 m/s<sup>2</sup> Cioplire: ah.HD. = 9,05 m/s<sup>2</sup>: K = 1,5 m/s<sup>2</sup>

## **INFORMAȚII PRIVIND ZGOMOTUL/VIBRAȚIILE**

Valorile sonore măsurate, determinate în conformitate cu EN 60745.

Trebuie să purtați protecție auditivă.

Valorile totale ale vibrațiilor (suma vectorului triaxial) determinate în conformitate cu EN 60745. Nivelul de emisie a vibrațiilor indicat în această fișă de informații a fost măsurat în conformitate cu testul standardizat prezentat în EN 60745 și poate fi utilizat pentru a compara un instrument cu altul.

Acesta poate fi utilizat pentru evaluarea inițială a expunerii.

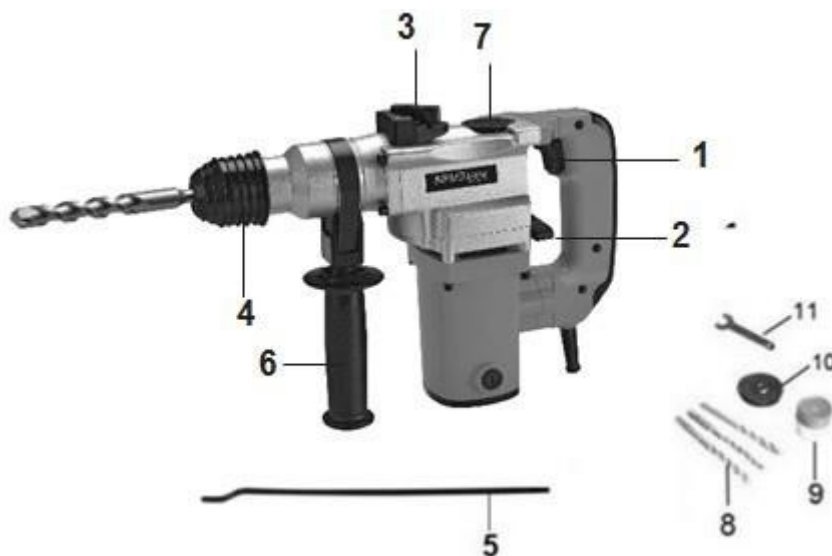
Nivelul declarat al emisiilor de vibrații reprezintă utilizarea principală a sculei. Cu toate acestea, dacă unealta este utilizată pentru diferite aplicații, cu diferite accesorii sau dacă este prost întreținută, emisiile de vibrații pot varia. Acest lucru poate crește în mod semnificativ nivelul de expunere pe parcursul unei vieți de lucru. Estimarea nivelurilor de expunere la vibrații ar trebui să ia în considerare și situațiile în care unealta este oprită sau în funcțiune, dar nu lucrează efectiv. Acest lucru poate reduce în mod semnificativ nivelul de expunere de-a lungul vieții profesionale.

Ar trebui identificate măsuri de siguranță suplimentare pentru a proteja operatorul de efectele vibrațiilor: întreținerea sculelor și a accesoriilor, menținerea mâinilor calde, organizarea muncii.

Sugestii pentru reducerea riscului de vibrații.

- 1) Purtați mănuși de protecție atunci când lucrați
- 2) Limitați orele de lucru și reduceți timpul de accelerare.

## LISTA PIESELOR PRINCIPALE



1. comutator
2. maneta din spate pentru a schimba funcția
3. comutator pentru selectarea funcțiilor
4. manșon de blocare
5. indicator de adâncime
6. mâner auxiliar
7. capacul cutiei de viteze
8. burghie (diametru: 6/8/10 mm x 150 mm)
9. cutie de viteze
10. capac de praf
11. cheie pentru ochiuri

## UTILIZAREA

### ***Înainte de utilizare***

Înainte de a instala, înlocui sau regla orice accesoriu, deconectați echipamentul de la sursa de alimentare pentru a preveni pornirea neintenționată.

Verificați întotdeauna tensiunea de alimentare înainte de utilizare! Aceasta trebuie să corespundă plăcuței de identificare de pe aparat. Îndepărtați toate ambalajele și piesele libere din aparat.

Verificați accesoriile înainte de utilizare. Acestea trebuie să fie adecvate pentru aparat și trebuie să fie utilizate în scopul corect.

### ***Mâner auxiliar***

Mânerul auxiliar poate fi montat pe partea stângă sau dreaptă a mânerului principal. Instalați mânerul în flanșa din spatele mânerului principal, apoi rotiți mânerul în sensul acelor de ceasornic în poziția dorită. Mânerul auxiliar poate fi reglat în diferite poziții în funcție de metoda de lucru.

### **ATENȚIE!**

Aparatul trebuie utilizat numai cu două mâner. Dacă mânerul auxiliar este deteriorat, nu utilizați aparatul.



Dispozitivul este echipat cu un sistem de prindere SDS.

- Înainte de asamblare, curățați sculele și lubrifiați-le cu un strat subțire de lubrifiant.

- Pentru a monta scula, scoateți manșonul de prindere și țineți-l. Introduceți și eliberați scula. Unealta se blochează automat. Verificați dacă unealta este blocată corect trăgând-o spre dumneavoastră.

- Pentru a scoate scula din mandrina SDS, retrageți mandrina și trageți scula afară.

**Atenție:** accesoriile pot fi fierbinți după utilizare. Nu atingeți vârful sculei cu mâna! Purtați întotdeauna mănuși de protecție atunci când scoateți accesoriile din suportul sculei.

Apăsăți butonul de siguranță și rotiți comutatorul de mod pentru a selecta modul de funcționare dorit până când este afișat simbolul pentru modul de funcționare dorit.

Eliberați butonul de siguranță și verificați dacă comutatorul de mod este blocat.

Nu schimbați modul de funcționare în timp ce aparatul este în funcțiune.

**AVERTISMENT:** Așteptați întotdeauna până la oprirea completă a unității înainte de a schimba modul de funcționare al unității (găurire, găurire cu impact).

---

Găurire cu impact



Perforare cu impact în piatră, beton și piatră naturală.

---

Doar bătăile



Forare adâncă cu găurire cu impact în piatră, beton, plăci ceramice.

---

Doar găurire



Găurire fără impact în lemn, obiecte metalice

---



Motorul se rotește fără a funcționa. Nu utilizați acest mod.